



**INSTRUCTIONS D'ASSEMBLAGE**  
**ASSEMBLY INSTRUCTIONS**

---

**M**ONARCH  
SPECIALTIES INC.

**I 7233**

---

**ETAGERE -**  
**60"H / BLANC / METAL ARGENT**

**BOOKCASE -**  
**60"H / WHITE / SILVER METAL**

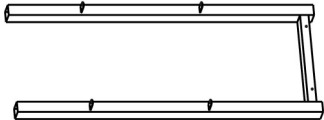

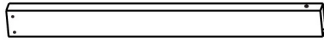




**POUR DE L'ASSISTANCE OU POUR COMMANDER  
DES PIÈCES CONTACTEZ NOTRE DÉPARTEMENT  
DE SERVICE À LA CLIENTÈLE.**




**FOR ASSISTANCE OR TO ORDER PARTS  
CONTACT OUR CUSTOMER SERVICE DEPARTMENT**

**WWW.MONARCHSERVICE.COM**

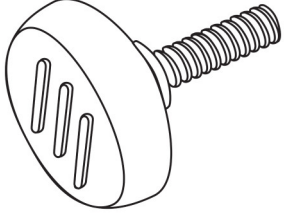
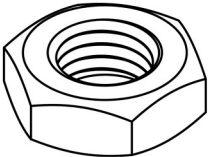
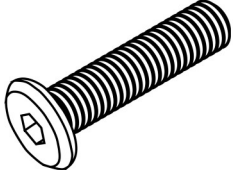
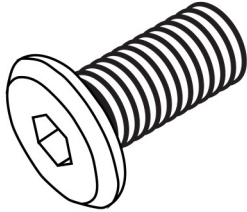

**LISTE DES PIÈCES**  
**PARTS LIST**

| PIÈCE / PART # | IMAGE   | DESCRIPTION  | QTY / QTÉ |
|----------------|---|--|-----------|
| 1              |    | <p align="center"><b>BOTTOM FRAME</b><br/><b>CADRE DU BAS</b></p>    | 1         |
| 2              |    | <p align="center"><b>TOP FRAME</b><br/><b>CADRE DE SURFACE</b></p>   | 1         |
| 3              |  | <p align="center"><b>SUPPORT LEG</b><br/><b>PATTE DE SOUTIEN</b></p> | 1         |
| 4              |  | <p align="center"><b>SUPPORT LEG</b><br/><b>PATTE DE SOUTIEN</b></p> | 1         |
| 5              |  | <p align="center"><b>BOTTOM FRAME</b><br/><b>CADRE DU BAS</b></p>    | 1         |

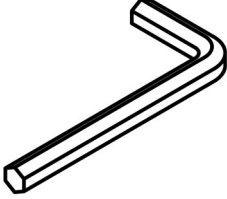
**LISTE DES PIÈCES**  
**PARTS LIST**

| PIÈCE / PART # | IMAGE   | DESCRIPTION  | QTY / QTÉ |
|----------------|---|--|-----------|
| 6              |    | <p align="center"><b>BOTTOM SHELF</b><br/> <b>ÉTAGÈRE DU BAS</b></p> | 1         |
| 7              |    | <p align="center"><b>SHELF</b><br/> <b>ÉTAGÈRE</b></p>               | 2         |
| 8              |  | <p align="center"><b>SHELF</b><br/> <b>ÉTAGÈRE</b></p>               | 2         |

**LISTE DES PIÈCES DE MONTAGE**  
**HARDWARE LIST**

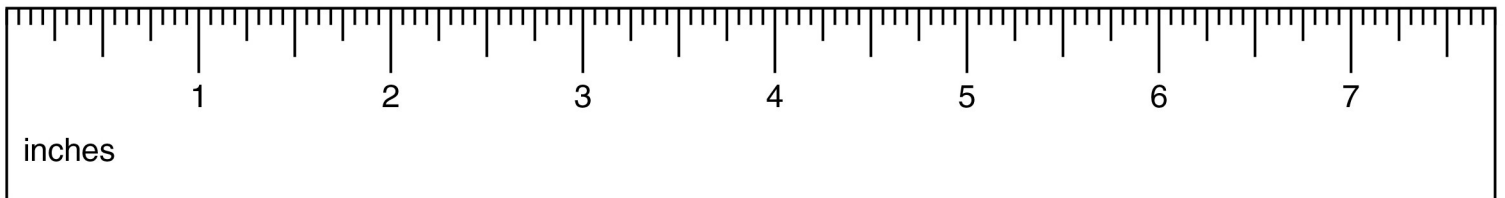
| PIÈCE / PART # | IMAGE   | DESCRIPTION   | QTY / QTÉ |
|----------------|---|---|-----------|
| A              |    | <p align="center">ADJUSTABLE LEG -<br/>Ø 1/4" X 3/4"</p> <p align="center">PATTE AJUSTABLE -<br/>Ø 1/4" X 3/4"</p>          | 4         |
| B              |    | <p align="center">HEX NUT -<br/>Ø 1/4"</p> <p align="center">ÉCROU HEXAGONALE -<br/>Ø 1/4"</p>                              | 4         |
| C              |  | <p align="center">ASSEMBLING BOLT -<br/>Ø 1/4" X 1 3/4"</p> <p align="center">BOULON D'ASSEMBLAGE -<br/>Ø 1/4" X 1 3/4"</p> | 10        |
| D              |  | <p align="center">ASSEMBLING BOLT -<br/>Ø 1/4" X 1/2"</p> <p align="center">BOULON D'ASSEMBLAGE -<br/>Ø 1/4" X 1/2"</p>     | 16        |
| E              |  | <p align="center">SPANNER</p> <p align="center">CLÉ ANGLAISE</p>  | 1         |

**LISTE DES PIÈCES DE MONTAGE**  
**HARDWARE LIST**

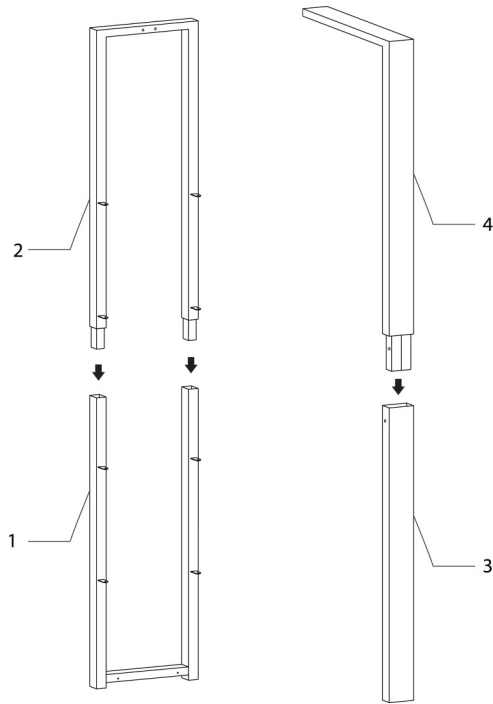
| PIÈCE / PART # | IMAGE   | DESCRIPTION               | QTY / QTÉ |
|----------------|---|---------------------------|-----------|
| F              |  | HEX KEY<br>CLÉ HEXAGONALE | 1         |



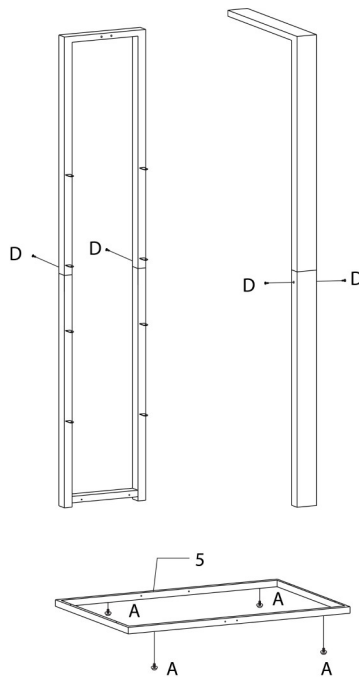
OUTIL DE VÉRIFICATION DE DIMENSIONS DES PIÈCES  
HARDWARE DIMENSIONS VERIFICATION TOOL



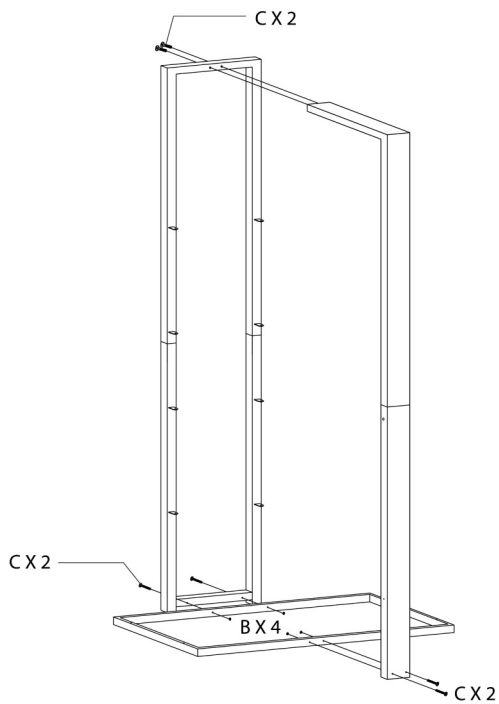
ÉTAPE / STEP 1



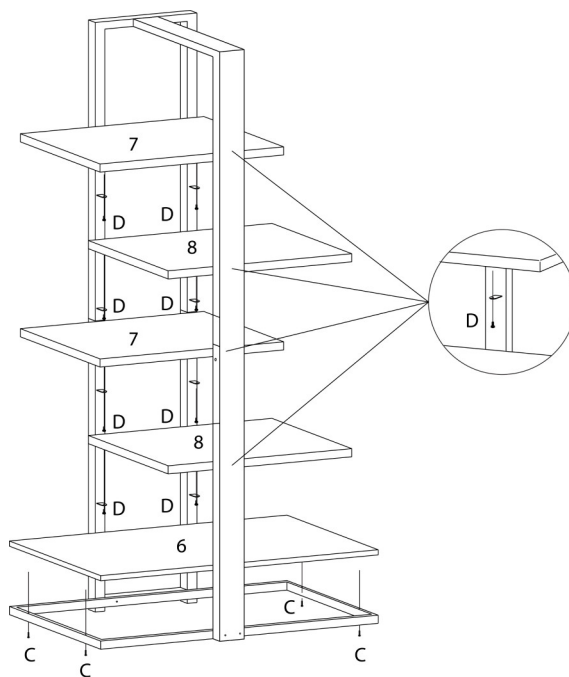
ÉTAPE / STEP 2



ÉTAPE / STEP 3



ÉTAPE / STEP 4





ÉTAPE / STEP 5

